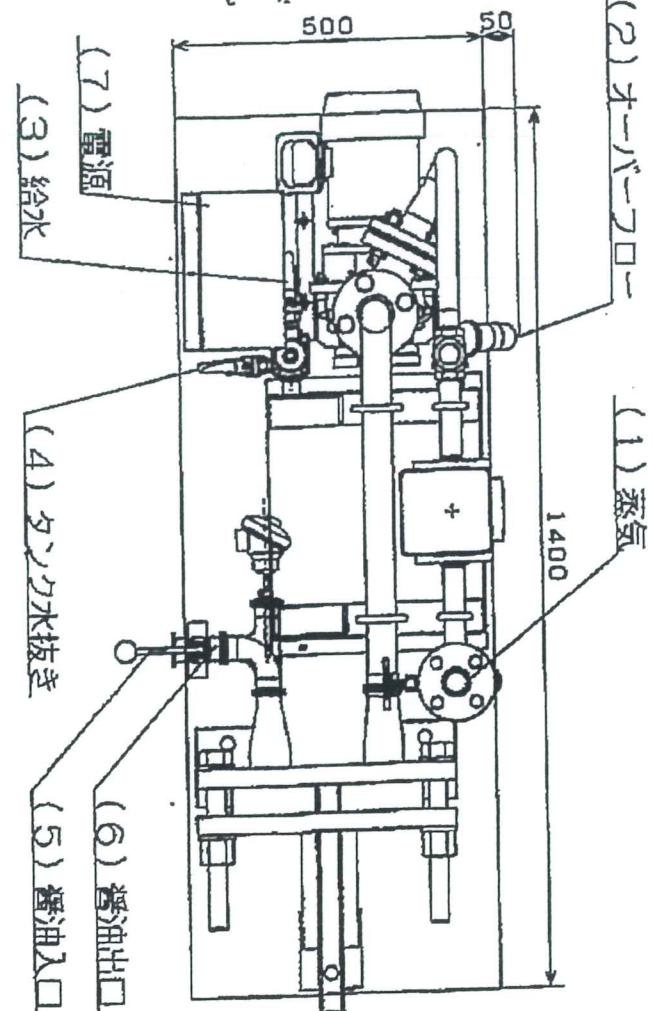
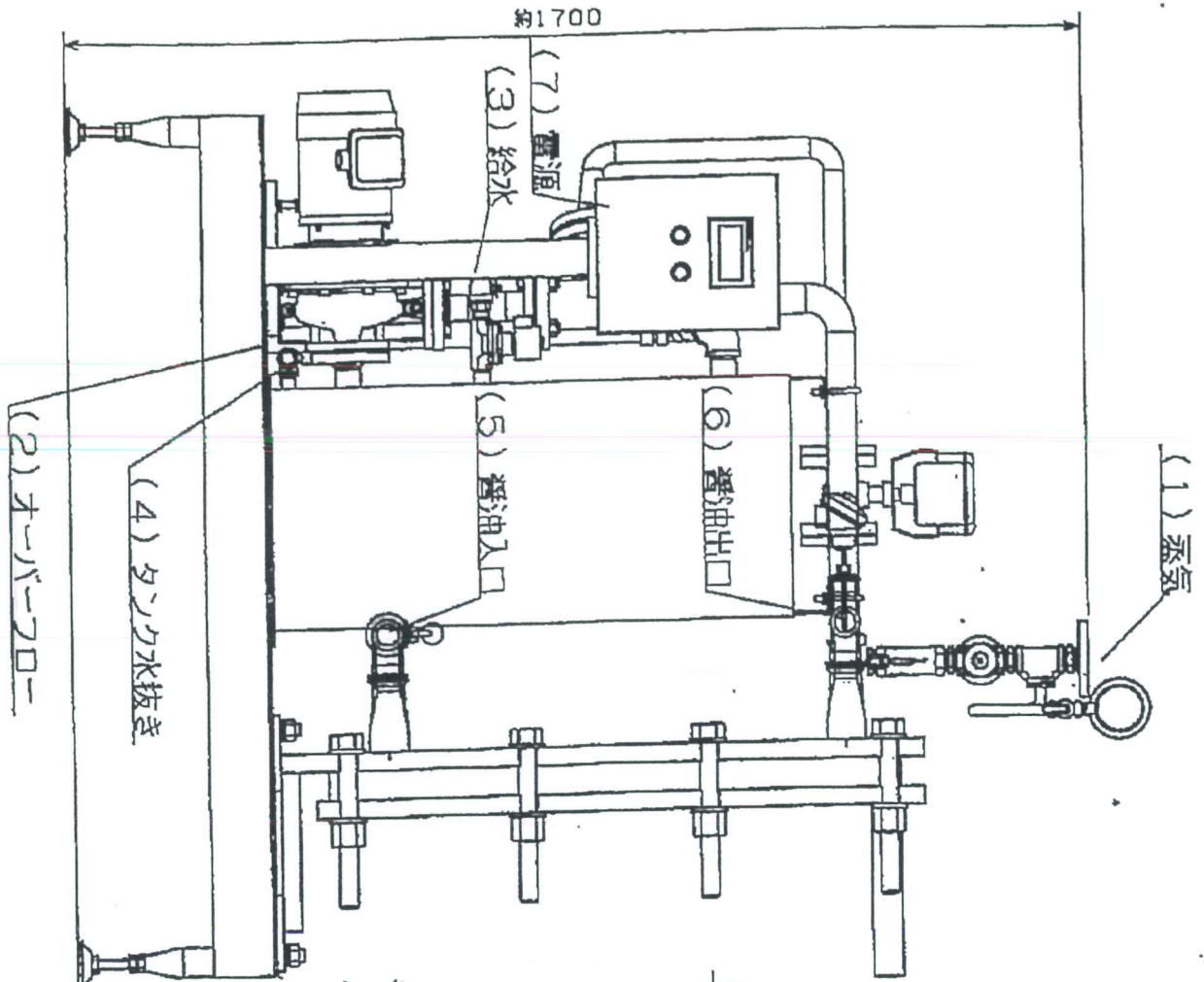


A B C D E F G H



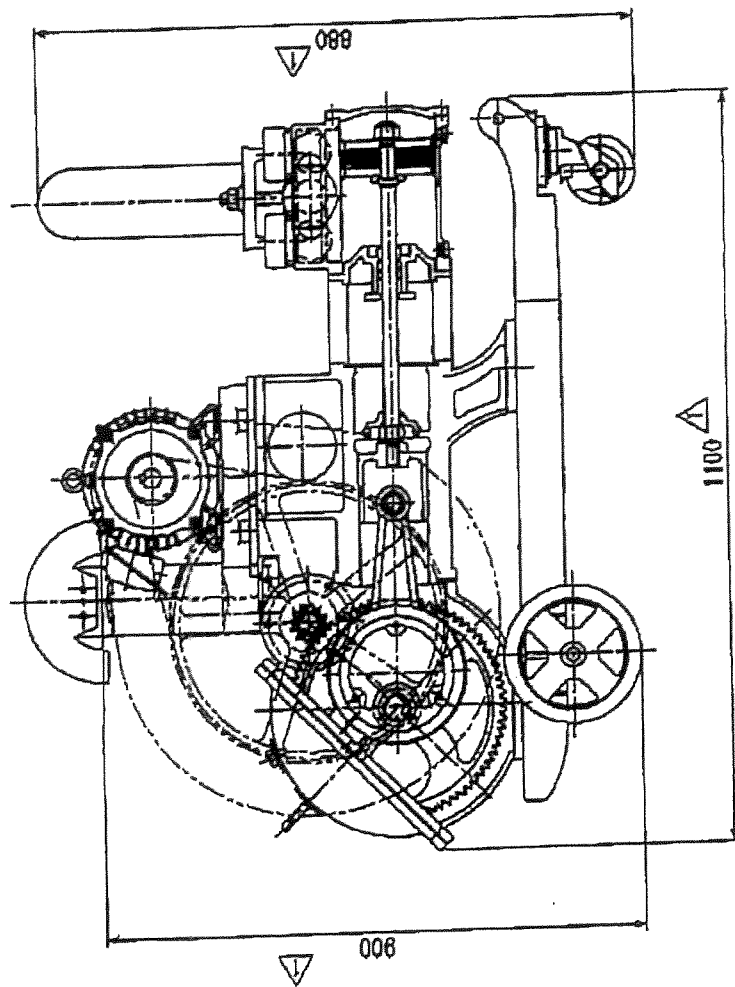
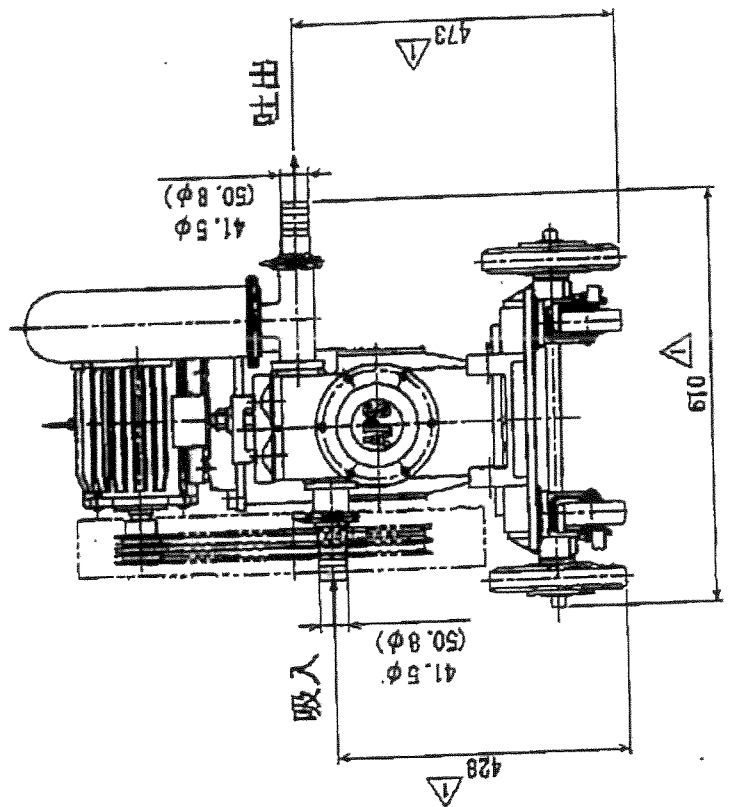
- (1) 蒸気 25AX10Kワランジ
- (2) オーバーフロー 32Aおねじ
- (3) 給水 20Aバルブ止
- (4) タンク水抜き 15Aバルブ止
- (5) 醬油入口 1.5Sフェイラー
- (6) 醬油出口 1.5Sフェイラー
- (7) 電源 0.75KW3相200V60HZ

プレートヒーター熱交換殺菌装置

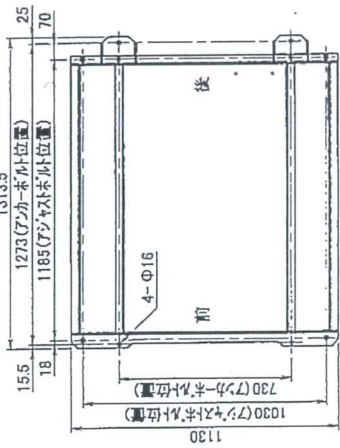
外寸図

A B C D E F G H

移動型スタンビル・ストポンフ
標準外形寸法図

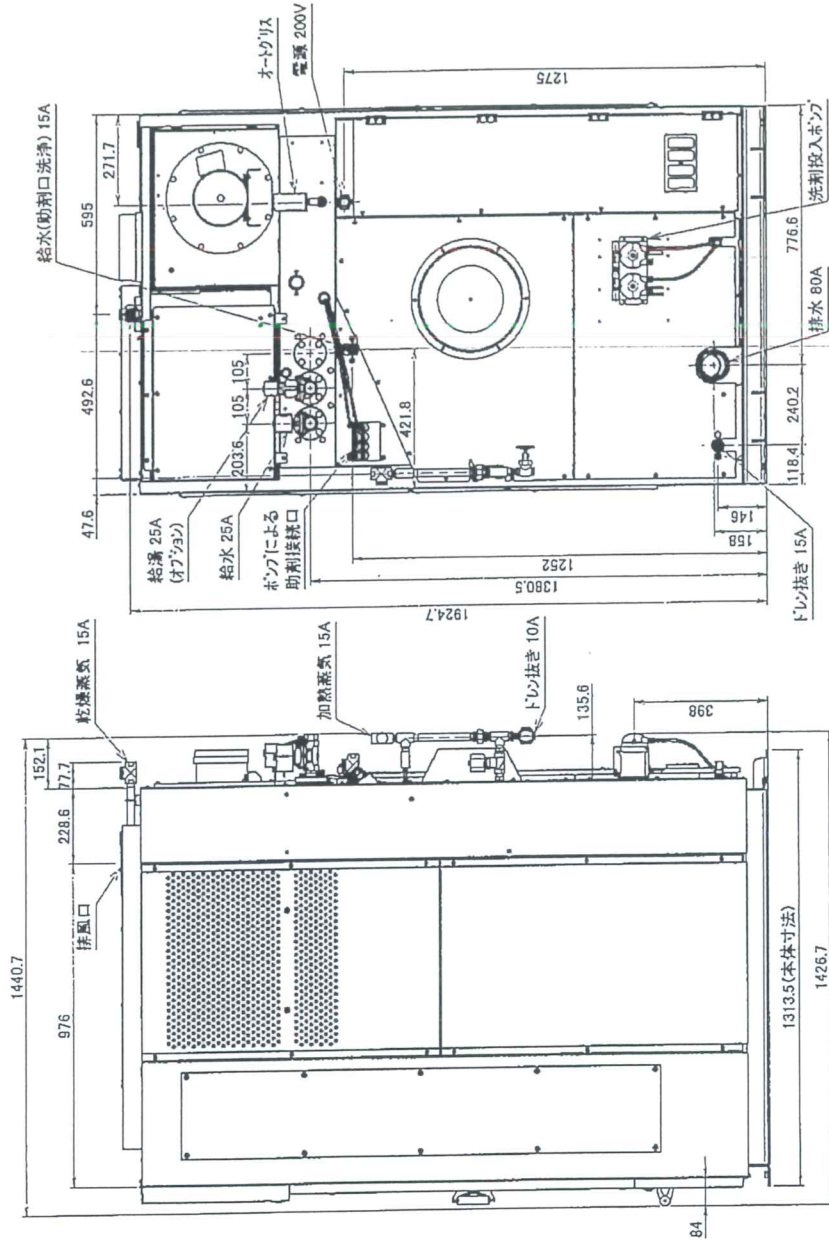
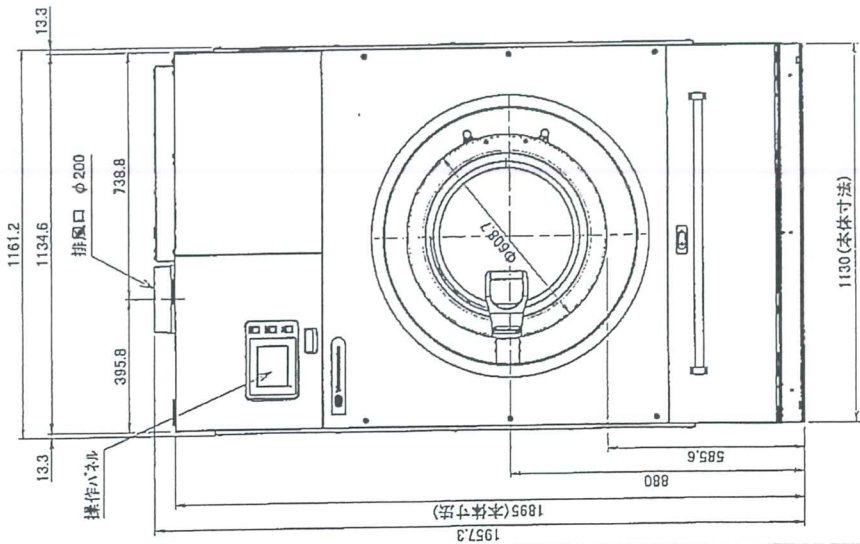


蒸気式洗濯乾燥機



7mmパネル位置

主な仕様	
処理能力	洗濯脱水 25kg 洗濯乾燥 15kg
ドラム	直径 × 奥行 Φ890 × 556
機体基本寸法	奥行 352L
電源容量	開口 × 奥行 × 高さ 1161 × 1441 × 1955
電動機	三相 AC200V 30A
加熱方式	駆動モータ 3.7kw 6P
乾燥除湿	ファンモータ 0.75kw 4P
配置口径	蒸気式給湯式(オプション) 薬式
ダクト径	給湯給湯 25A 給湯(給湯口洗浄) 15A
蒸気吐出量	排水 80A 加熱蒸気/ドレン抜き 15A/10A 乾燥蒸気/ドレン抜き 15A/15A
※洗濯缶(ワックス(洗剤カップ付))はオプション	φ200 45kg/H

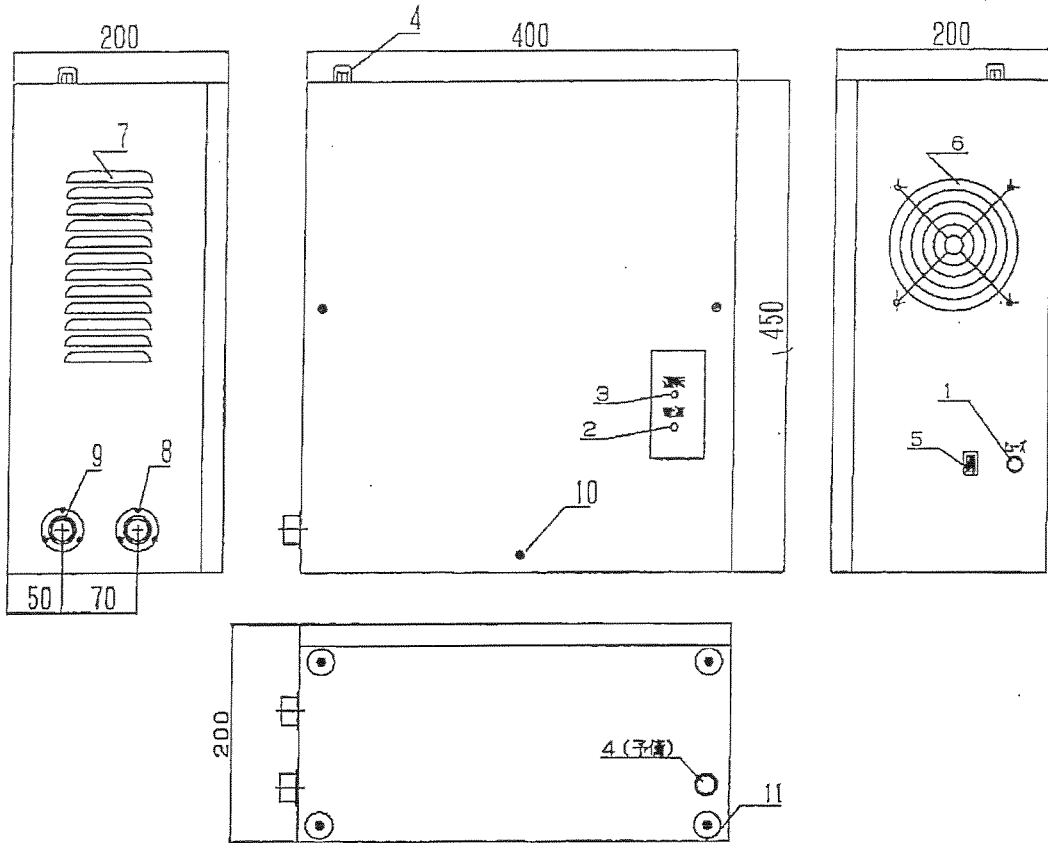


外観図

オゾン水製造装置仕様

オゾン発生量	1.0g/h
オゾン水処理量	20L/min
必要水圧	0.3Mpa
オゾン水濃度	0.6~1.8mg/L
原料	酸素(超小型PSA内蔵)
設置方法	壁掛け式
接続口径	Rc3/4(ツット)
運転方法	蛇口開閉で自動(フロースイッチ)
電源電力	AC100V 50/60hz 180W
外形寸法	W400xD200xH450
重量	18kg
付属品	ステンレスフレキ/ニップル ストレーナー
新機能	逆止弁清掃パーージェア-電磁弁追加

外形図

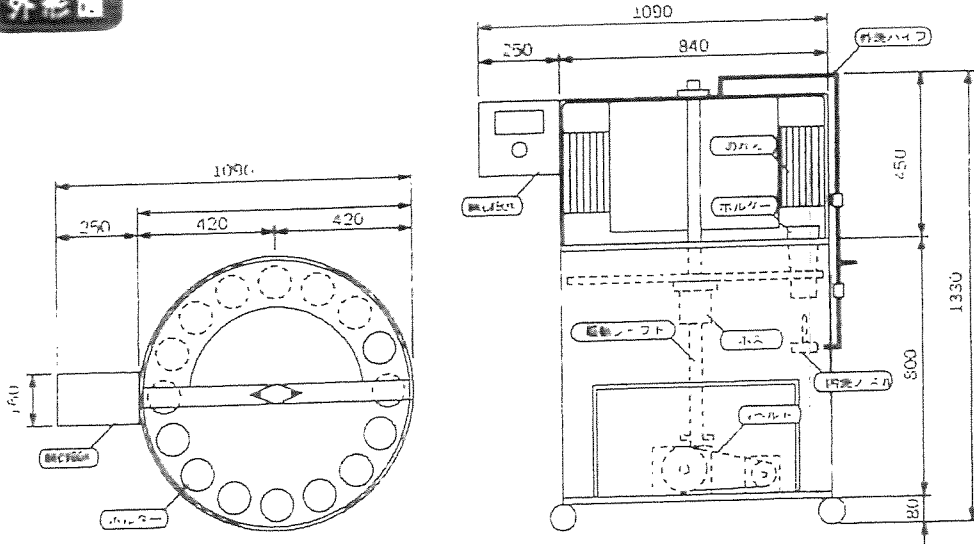


部品名称

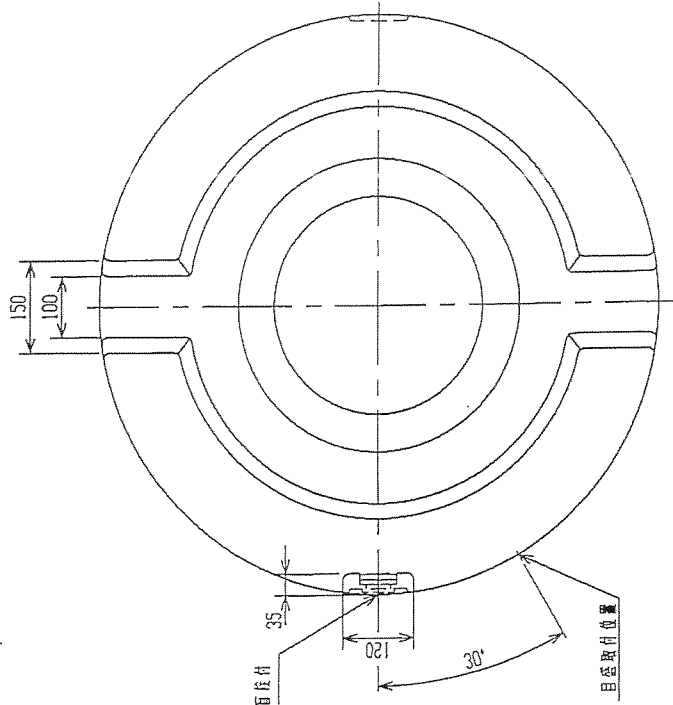
- | |
|----------------|
| 1. ヒューズ |
| 2. 電源ランプ |
| 3. 運転表示ランプ |
| 4. 電源コード1.5m |
| 5. 電源スイッチ |
| 6. 排気ファン |
| 7. 吸気フィルター |
| 8. 水道水入り口、20A |
| 9. オゾン水出口、20A |
| 10. フタ止めビスM4 |
| 11. ゴム足(オプション) |

ボトルリンサー

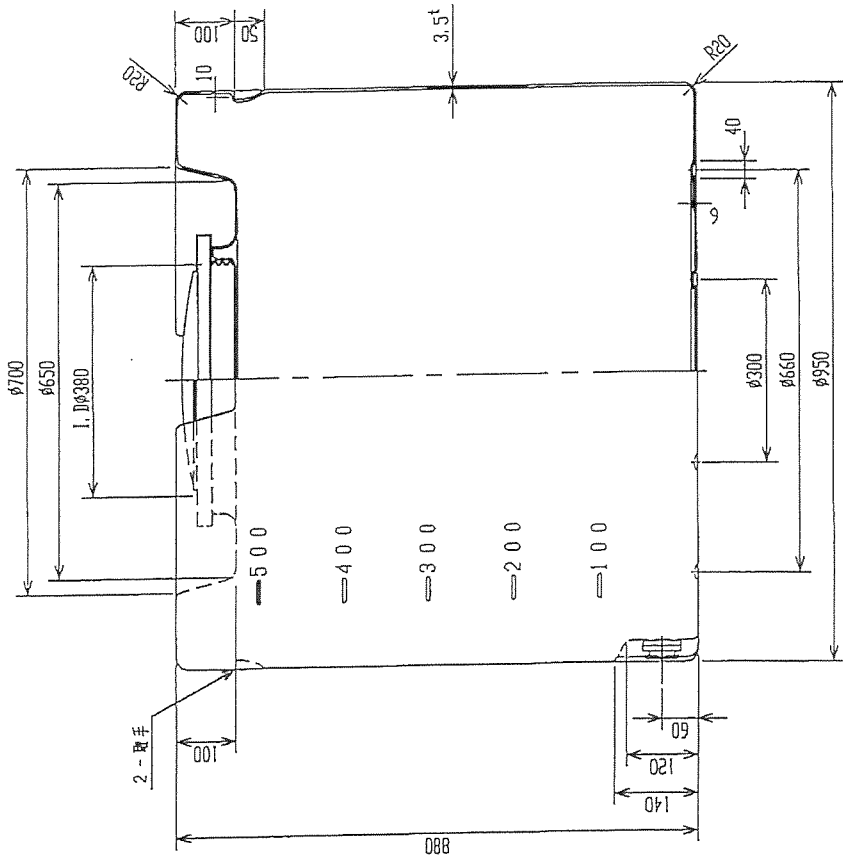
外形図



能力	500~1200本/時間 <small>仕様がご相談に応じます。</small>	電力	0.2kW AC 200V
寸法 <small>(mm)</small>	840φ×1330H	重量	130kg



2.5インチフィッティング (小型) 取付穴



注記 1. 寸法公差ハ士1.5%以内トスル。

クリーンタンク500L

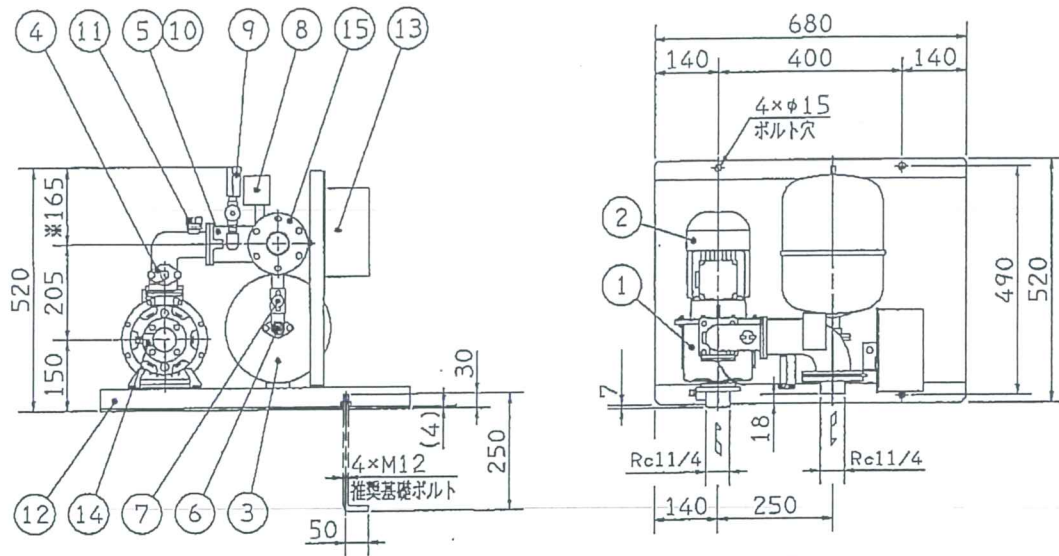
製品図

自動給水装置

外形寸法図

単独運転方式

標準仕様制御盤付



左図を上より見る

- 注) 1. ユニット内には、仕切弁を付属しておりませんので、ユニット出口にメンテナンス用として、必ず仕切弁を設置してください。
2. 洗し込みの場合、吸込み配管にメンテナンス用として、仕切り弁の設置を推奨します。ただし、吸上げの場合は吸込み配管に仕切弁を設置しないでください。
3. ※ 圧力計サイズφ100の場合は210となります。
4. ドレン配管を施工される場合は、水抜き弁を取り外し、ドレン弁を設置した上で配管してください。配管径は3/8Bとなります。

質量 MASS ※60 kg

構成機器 ASSEMBLY PARTS				特殊仕様・特別附属品 SPECIAL SPEC. & ACCESSORIES	
1	ポンプ	9	圧力計	17	1
2	電動機	10	吐出し管	18	2
3	圧力タンク(10ℓ)	11	呼水栓	19	3
4	フロースイッチ	12	ユニットベース	20	4
5	チェック弁(内蔵)	13	制御盤	21	5
6	水抜き弁	14	相フランジ(吸込用)	22	6
7	タンク用ボール弁	15	相フランジ(吐出し用)	23	7
8	圧カスイッチ	16		24	8